

AEROCAP

801 hydro

801+ hydro : équipée kit (+)

Notice d'utilisation

CONTENU

| | |
|--|----------|
| Remarques générales | page 2 |
| Utilisation conforme..... | page 2 |
| Obligations de sécurité..... | page 2 |
| Dispositifs de sécurité fournis | page 3 |
| Entretien de la machine | page 3 |
| Conseils d'utilisation | page 3 |
| Plan machine | page 4-6 |
| Description de la machine..... | page 5-7 |
| Première mise en route..... | page 8 |
| Fonctionnement de la gâchette Start & Stop..... | page 8 |
| ETAPE 1 - Branchement du compresseur..... | page 8 |
| ETAPE 2 - Réglage du débit d'air..... | page 10 |
| ETAPE 3 - Remplissage de la machine..... | page 10 |
| ETAPE 4 - Effectuer les réglages d'air et d'abrasif..... | page 11 |
| ETAPE 5 - Utilisation de la fonction hydro..... | page 11 |
| ETAPE 6 - Changement de porte-buse..... | page 12 |
| ETAPE 7 - Arrêt et remise en route de la machine..... | page 12 |
| ETAPE 8 - Vidanger la cuve d'abrasif..... | page 13 |
| ETAPE 9 - Remplacement des buses..... | page 13 |
| Si vous rencontrez une difficulté..... | page 13 |
| Si vous avez un bourrage machine / un bouchon d'abrasif..... | page 14 |
| Si vous avez une pièce usée à remplacer..... | page 14 |

REMARQUES GÉNÉRALES :

Veillez lire la notice complète et toutes les consignes de sécurité, avant d'utiliser la machine.
Conserver la notice pour une utilisation ultérieure ou pour le propriétaire suivant.

UTILISATION CONFORME :

Nous L'atelier Maison, certifions que notre sableuse Aérogommeuse 801, est conforme aux exigences de la directives 2014 / 68 / UE Groupe 2 Catégorie 1 Module : A.

L'aérogommeuse est prévue pour décaper des surfaces dures (bois, pierre, métal) par projection d'abrasif à basse pression (de 1 à 5 bars), sous la responsabilité de l'utilisateur, qui doit prendre en compte :

- La nature du matériau support,
- la nature de la couche à décaper,
- les conditions de travail sur le chantier,
- sa propre expertise d'utilisation.

OBLIGATIONS DE SÉCURITÉ :

1. Porter les EPI (Equipements de Protection Individuels) adaptés à protéger votre santé
 - a. En particulier des risques de projection d'abrasifs, d'inhalation de poussières fines, d'exposition au bruit.
 - b. Protégez-vous tout le corps avec une combinaison intégrale ou des vêtements longs.
Portez des chaussures de sécurité fermées. Portez des gants résistants à l'abrasion.
 - c. Portez un masque de protection des voies respiratoires et des yeux.
Portez des protections auditives (par exemple des bouchons d'oreille).
 - d. Vous pouvez vous reporter à nos recommandations complètes concernant les EPI sur notre site internet (dans notre blog /section Equipements de Protection Individuelles).

2. Ne pas utiliser la machine :
 - a. Si vous n'avez pas 18 ans.
 - b. Si vous n'êtes pas en pleine possession de vos moyens, si vous avez consommé de l'alcool ou des drogues quelconques.
 - c. Si des personnes (enfants en particulier) ou animaux sont à proximité.
3. Ne jamais orienter le jet vers une personne ou un animal.
4. Ne jamais empêcher le fonctionnement de la soupape de sécurité. Ne pas tenter de démonter la cuve de la machine, ne jamais tenter de démonter ou régler les tiges filetées de sécurité de la cuve. Toute intervention sur la cuve doit être faite par le fabricant uniquement.
5. Respecter les consignes de sécurité et les conseils d'utilisation pour assurer le bon fonctionnement du matériel, son efficacité, et l'absence de dommages.

DISPOSITIFS DE SECURITE FOURNIS

Masque de protection :

Equipement de Protection Individuel, à porter pour protéger visage, yeux, voies respiratoires lors d'un usage ponctuel. Ce masque n'est pas adapté à une utilisation professionnelle.

Pour une utilisation régulière et/ou professionnelle, le fabricant recommande très fortement l'usage d'un masque filtrant ou d'un casque à adduction d'air respirable.

Soupape de sécurité : tarée à 8 bars

C'est-à-dire que si la pression dans la cuve atteint 8 bars, la soupape de sécurité s'ouvrira pour ne pas laisser la cuve atteindre une pression plus élevée.

ENTRETIEN DE LA MACHINE

Vider la cuve d'abrasif après usage, et nettoyer l'intérieur et l'extérieur de la machine à l'aide d'une soufflette pour la laisser propre et sèche entre 2 utilisations.

Ne pas retourner la machine pour la vidanger, mais suivre la procédure de vidange par le bas (voir plus loin dans cette notice)

Utiliser exclusivement des accessoires et pièces de rechange originaux fournis par le fabricant.

Pour identifier les pièces à remplacer et obtenir un devis, contacter le SAV (Service Après-Vente) du fabricant au 04.75.35.93.62.

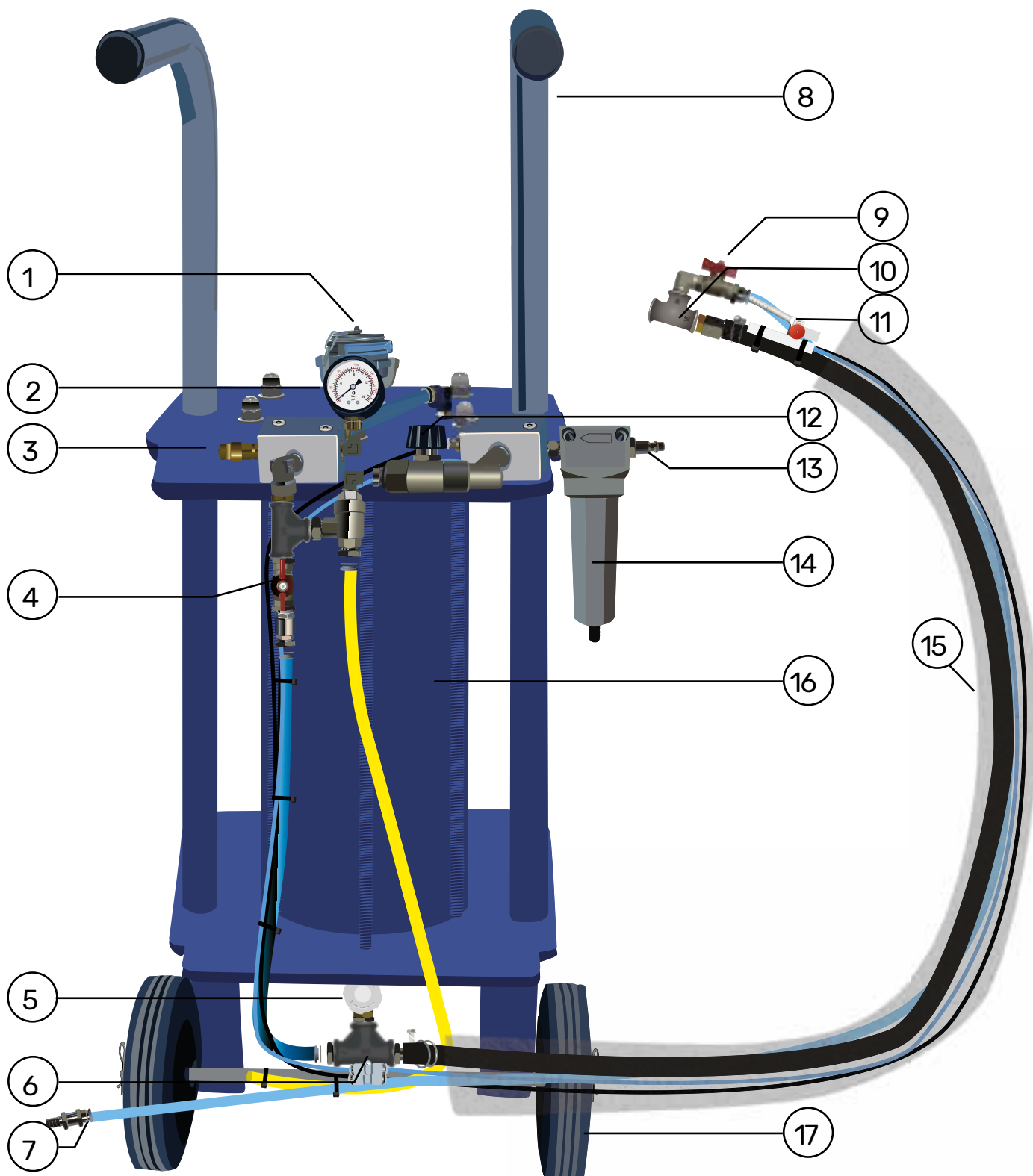
CONSEILS D'UTILISATION

N'utiliser que des abrasifs homologués par le fabricant, dépourvus de silice et d'aluminium, d'une granularité régulière, et toujours inférieure à 0,6mm (soit 600 microns)

Commencer toujours par des essais sur de petites surfaces cachées, pour faire vos réglages et vérifier que le résultat obtenu correspond à vos attentes (retirer la couche à décaper sans altérer le matériau-support).

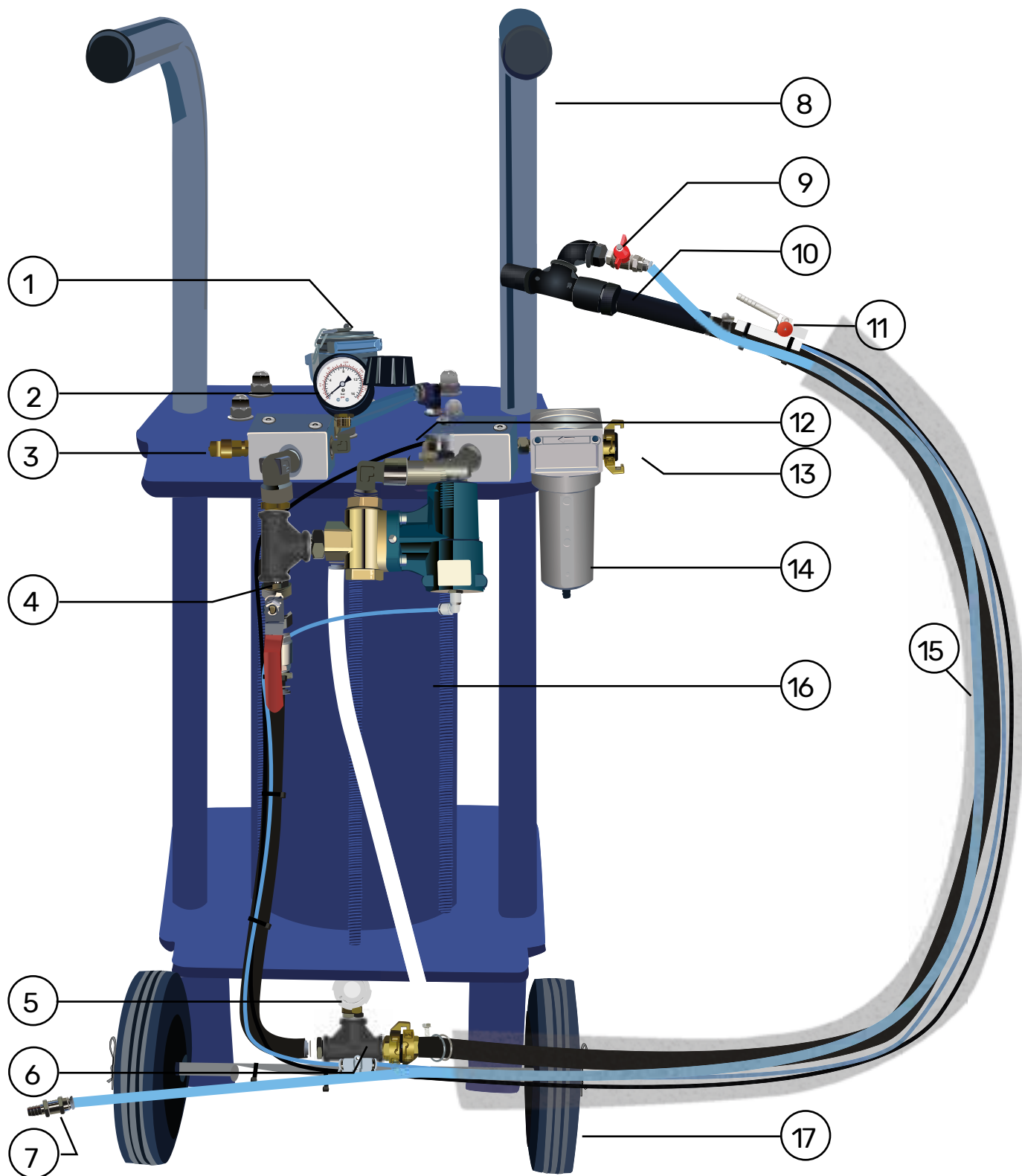
PLAN ET DESCRIPTION DE LA MACHINE

AEROCAP 801 hydro



| | |
|---|--|
| ① | Bouchon de remplissage de la cuve |
| ② | Manomètre, contrôle de pression |
| ③ | Soupape de sécurité |
| ④ | Vanne de débouillage |
| ⑤ | Vanne de réglage d'abrasif |
| ⑥ | T-mélangeur d'abrasif/air |
| ⑦ | Branchement pour arrivée d'eau |
| ⑧ | Poignées de transports |
| ⑨ | Vanne de réglage d'eau |
| ⑩ | Porte-buse hydro + buse |
| ⑪ | Gâchette Start & Stop |
| ⑫ | Molette de réglage de débit d'air |
| ⑬ | Raccord rapide, pour brancher le compresseur |
| ⑭ | Déshumidificateur |
| ⑮ | Tuyau de sablage |
| ⑯ | Cuve en acier |
| ⑰ | Roues de transport |

AEROCAP 801+ Hydro : équipée kit (+)



| | |
|---|---|
| ① | Bouchon de remplissage de la cuve |
| ② | Manomètre, contrôle de pression |
| ③ | Soupape de sécurité |
| ④ | Vanne de débouillage |
| ⑤ | Vanne de réglage d'abrasif |
| ⑥ | T-mélangeur d'abrasif/air |
| ⑦ | Branchement pour arrivée d'eau |
| ⑧ | Poignées de transports |
| ⑨ | Vanne de réglage d'eau |
| ⑩ | Grand porte-buse hydro + buse |
| ⑪ | Gâchette Start & Stop |
| ⑫ | Molette de réglage de débit d'air |
| ⑬ | Raccord pompier, pour brancher le compresseur |
| ⑭ | Déshumidificateur |
| ⑮ | Tuyau de sablage |
| ⑯ | Cuve en acier |
| ⑰ | Roues de transport |

PREMIERE MISE EN ROUTE

Lors de la première mise en route, faire d'abord fonctionner la machine sans abrasif.
Assurez-vous que la cuve de la machine soit complètement vide avant un premier remplissage d'abrasif.

Pour vérifier que la cuve d'abrasif est vide : une fois le compresseur branché et allumé, après avoir ouvert et réglé la vanne d'air à 3 bars, ouvrez la vanne d'abrasif pour vous assurer que rien ne sort.

CHOIX DE LA BUSE DE SORTIE

Pour la première utilisation, utiliser la buse de plus petit diamètre. Vous pourrez ainsi tester la capacité de votre compresseur à fournir une pression d'air suffisante pour réaliser vos travaux.

Ensuite, si la puissance de votre compresseur le permet, vous pourrez monter des buses de sortie de diamètre plus important.

Si vous n'arrivez plus à obtenir une pression d'air suffisante, revenez sur une buse de taille inférieure.

FONCTIONNEMENT DE LA GÂCHETTE START & STOP

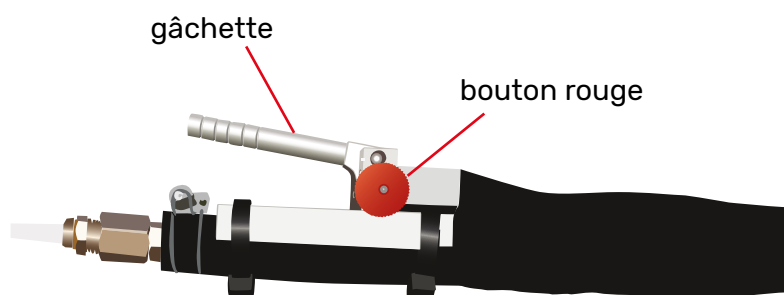
Pour allumer la gâchette :

- Tirez le bouton rouge
- Appuyez sur la gâchette

Lorsque vous relâchez la gâchette, la machine va se dépressuriser et s'arrêter.

Pour reprendre le travail :

- Tirez le bouton rouge
- Appuyez sur la gâchette

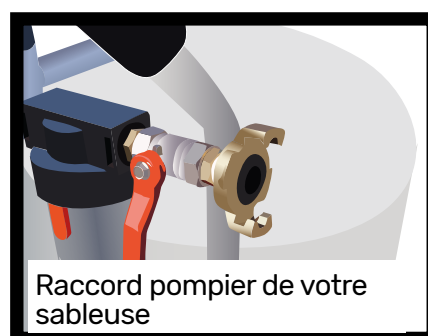
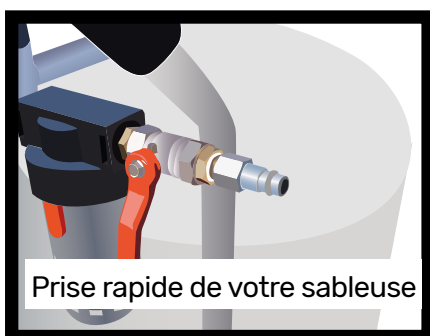


ETAPE 1 BRANCHEMENT DU COMPRESSEUR

1-1 Branchez votre compresseur à la sableuse.

Si vous avez une 801 : votre machine est équipée d'une prise rapide.

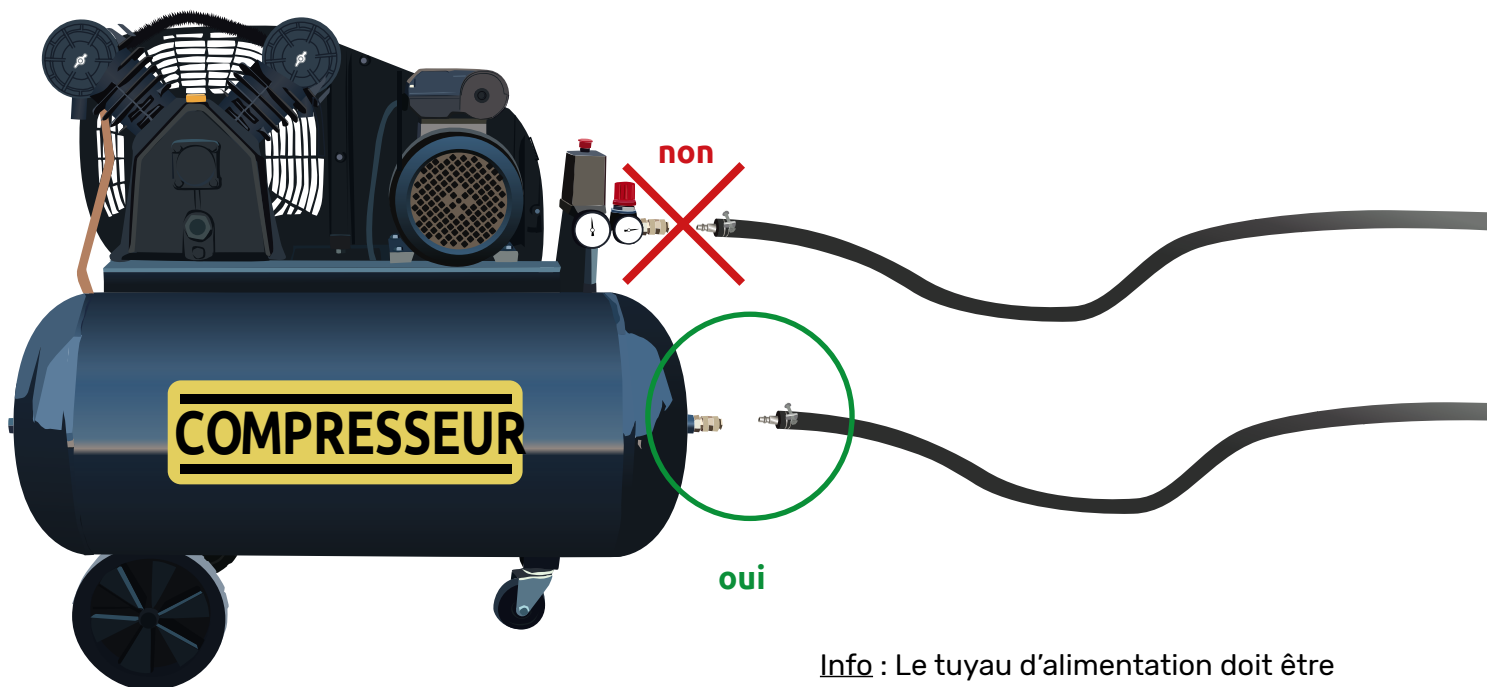
Si vous avez une 801+ (machine équipée d'un kit(+)) : votre machine est équipée d'un raccord pompier.



Info : Utilisez un tuyau d'air de minimum 13 mm intérieur pour le raccordement entre l'aérogommeuse et le compresseur. (Avec un tuyau plus petit il y a un risque qu'il n'y ait pas suffisamment d'air qui arrive à la sableuse).

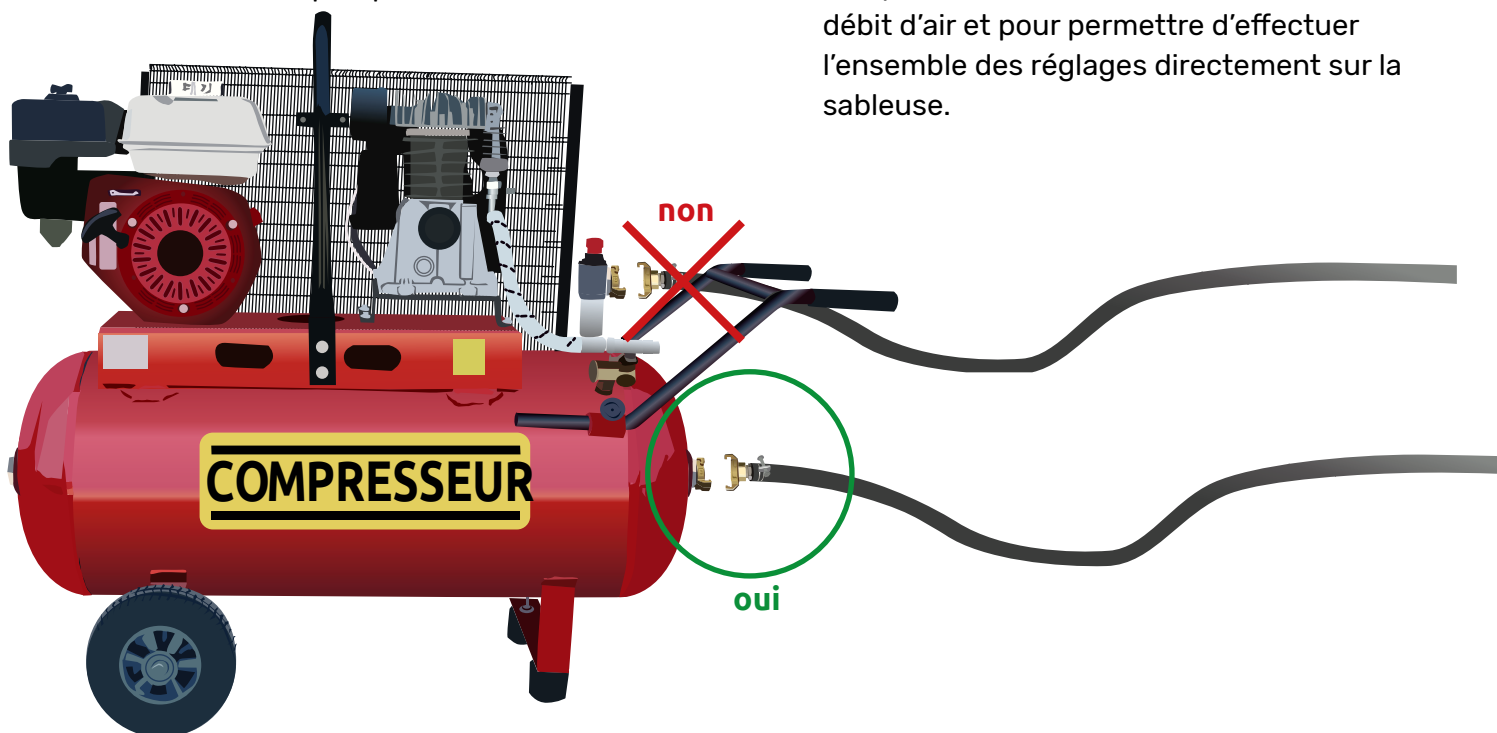
Il est conseillé de mettre le compresseur à 10 mètres au moins de la machine pour préserver votre compresseur de la poussière.

Branchement prise rapide



Info : Le tuyau d'alimentation doit être branché directement sur la cuve de votre compresseur, et non sur le détendeur du compresseur. Pour avoir le maximum de débit d'air et pour permettre d'effectuer l'ensemble des réglages directement sur la sableuse.

Branchement raccord pompier



Info : Si vous avez choisi une machine en version (kit+), vous avez le choix de raccorder votre compresseur à l'aérogommeuse via une prise 'rapide' ou via un raccord 'pompier'.

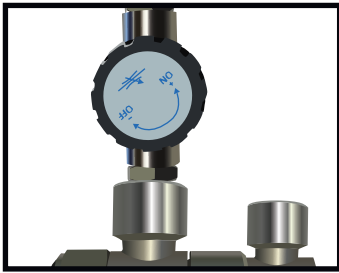
Nous vous recommandons d'utiliser le raccord pompier, qui permet un flux d'air plus important.

Pour un compresseur de 5 CV et plus, utilisez systématiquement le raccord 'pompier' pour profiter de la pleine puissance de votre compresseur.

ETAPE 2 RÉGLAGE DU DÉBIT D'AIR

Une fois votre compresseur branché à la sableuse.

2-1 Effectuer les réglages d'air (prendre en compte une baisse de 0,5 à 1 bar lors de la mise en route de la machine par rapport au réglage de base)



Une fois les réglages effectués :

2-2 Appuyer sur la gâchette pour mettre la cuve en pression

(la vanne de débouillage (4) doit être toujours ouverte, elle ne sert que en cas de bourrage de la sableuse). L'air va sortir du porte-buse

ETAPE 3 REMPLISSAGE DE LA MACHINE

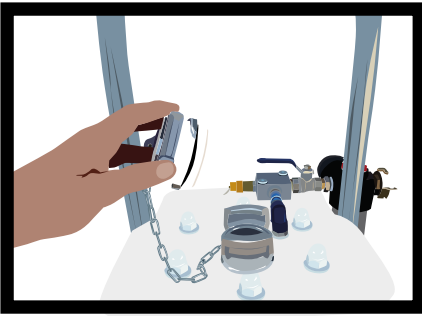
Une fois les réglages d'air effectués vous pouvez remplir votre machine de sable:

3-1 Lâchez la gâchette Start & Stop (10).

3-2 Débrancher le compresseur de la machine.

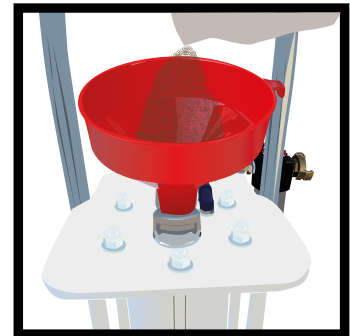
IL EST INTERDIT DE DÉBRANCHER LE COMPRESSEUR TANT QUE LA VANNE GÉNÉRALE (3) EST OUVERTE

3-3 Ouvrir le bouchon



Vous pouvez remplir la cuve jusqu'à voir l'abrasif au niveau du conduit du bouchon

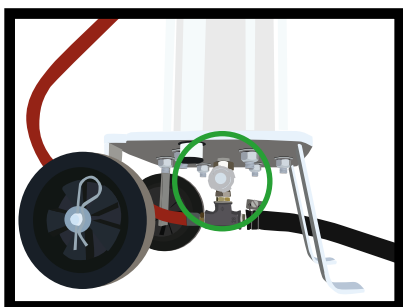
3-4 Remplir la cuve à l'aide de l'entonnoir.



ETAPE 4 EFFECTUER LES RÉGLAGES D'AIR ET D'ABRASIF

Il faudra varier vos réglages (air/abrasif) en fonction de votre support et de l'abrasif utilisé, pour être le plus efficace possible.

4-1 Réglage du débit d'abrasif :

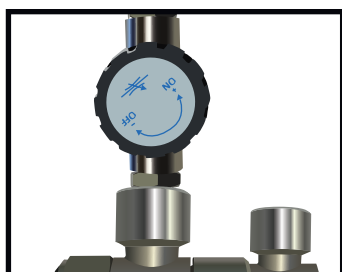


Les réglages de débit d'abrasif se font avec la vanne métrique (5)
(Ne jamais ouvrir la vanne à fond, ouvrir petit à petit)

Pour régler le débit, ouvrir ou fermer la vanne d'abrasif petit à petit.

Info: Vous devez à peine voir l'abrasif sortir. Pour augmenter l'efficacité de travail augmenter le débit d'air plutôt que le débit d'abrasif.

4-2 Ajuster la pression de l'air :

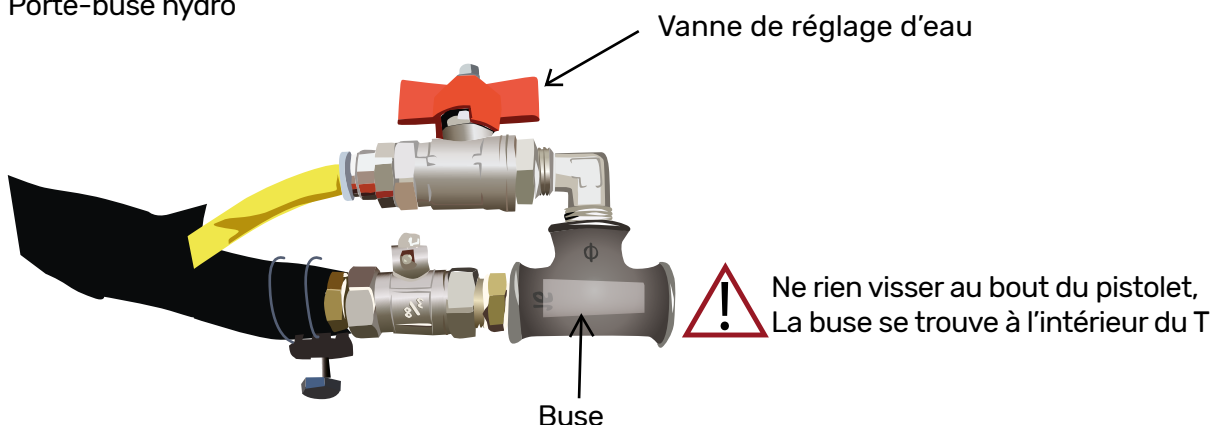


Les réglages d'air se font avec le détendeur au dessus du manomètre.
Tirez, tournez pour faire varier la pression sur le mano puis rappuyez.

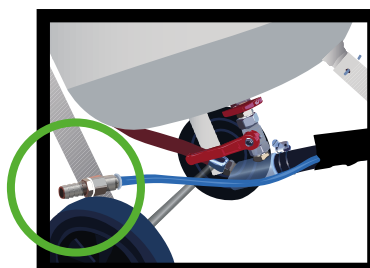
Commencez toujours par un essai sur une petite surface cachée pour vérifier que le résultat est conforme à vos attentes.

ETAPE 5 UTILISATION DE LA FONCTION HYDRO :

Porte-buse hydro



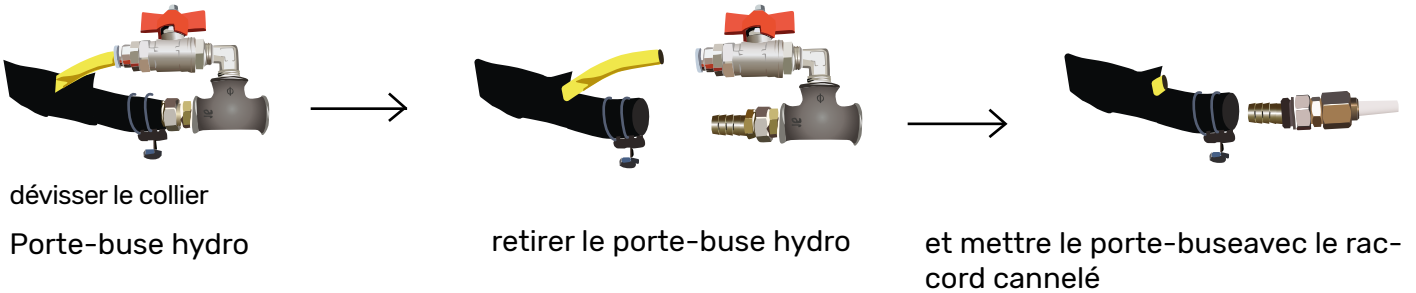
Si vous utilisez votre machine en hydrogommeuse, brancher votre tuyau d'arrivée d'eau au raccord (10).



ETAPE 6 CHANGEMENT DE PORTE-BUSE

6-1 Changement de porte-buse, passer du porte-buse hydro au porte-buse :

Passer votre hydrogommeuse en aérogommeuse :



6-2 Changement de porte-buse, passer du gros porte-buse au petit porte-buse :



ETAPE 7 ARRÊT ET REMISE EN ROUTE DE LA MACHINE

7-1 Lorsque vous souhaitez arrêter le sablage :

- 1 - Lachez la gâchette (10).
- 2 - L'air et l'abrasif contenus dans le tuyau de sablage vont se vider par le porte-buse.
- 3 - La machine est alors dépressurisée, il n'y a plus rien qui sort de la buse.

7-2 Lorsque vous souhaitez reprendre le sablage :

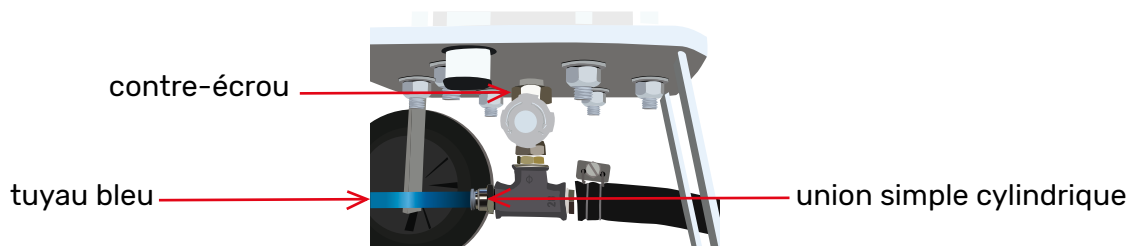
- 1 - Appuyez sur le gâchette (10).
- 2 - Les réglages air et d'abrasif resteront dans les mêmes positions que celles effectuées précédemment (ETAPE 5)

7-3 Lorsque vous souhaitez re-remplir la machine :

- 1 - Lachez la gâchette (10).
- 2 - Débrancher le compresseur.
- 3 - Ouvrir le bouchon et remplir la cuve en abrasif.
- 4 - Refermer le bouchon.
- 5 - Rebrancher le compresseur.
- 6 - Appuyez sur le gâchette (10).

Pensez à vider la machine de son abrasif quand vous avez fini de l'utiliser, pour éviter qu'il ne fige dans la cuve.

ETAPE 8 VIDANGER LA CUVE D'ABRASIF :



8-1 Débranchez le tuyau bleu en appuyant sur la rondelle de la pièce (union simple cylindrique).



8-2 Dévissez le contre écrou qui se trouve sous la cuve à l'aide d'une clé anglaise. Pour plus de confort vous pouvez mettre la machine en hauteur, sur une table par exemple.

8-3 Mettez un récipient sous la cuve (afin de récupérer l'abrasif restant dans la cuve).

Puis enlever tout l'ensemble : vanne métrique + T-mélangeur + tuyau de sablage.

8-4 Vider la cuve, nettoyer le T-mélangeur à l'aide d'une soufflette, vérifier que le tuyau de sablage soit vidé de son abrasif.

8-5 Votre machine est vidangée, vous pouvez remonter l'ensemble des pièces.

ETAPE 9 REMPLACEMENT DES BUSES :

Les buses de sortie s'usent et s'élargissent au fil du temps car elles sont traversées par l'abrasif. Elles doivent être remplacées régulièrement.

Sur le site internet du fabricant, vous trouverez des buses de remplacement.

Pour un usage intensif, nous vous recommandons l'utilisation de buses en carbure de tungstène.

SI VOUS RENCONTREZ UNE DIFFICULTÉ, VÉRIFIEZ :

1- La granulométrie de l'abrasif :

La granulométrie de l'abrasif (taille du grain) doit être inférieure à 0,6 mm

2- Si vous ouvrez trop la vanne d'abrasif :

Si vous ouvrez trop ou trop vite la vanne d'abrasif (6) il y a plus d'abrasif que d'air dans votre tuyau et cela crée un bouchon : videz votre tuyau de l'excédent de l'abrasif.

Si vous déterminez qu'un petit bouchon s'est formé au niveau du T- mélangeur, dans ce cas, utiliser la vanne de débouillage : fermer la vanne de débouillage une fraction de seconde, l'air ne va passer que par la cuve. Ré-ouvrir la vanne de débouillage complètement, ce qui va créer un appel d'air.

Répétez 3 fois cette manœuvre brève.

Si cela ne suffit pas, vidanger le tuyau, si besoin la machine (cuve).

3- Si il y a trop d'humidité dans votre abrasif : Vérifiez que le temps ne soit pas trop humide.

Purgez votre compresseur.

Ajoutez un sécheur d'air entre le compresseur et l'aérogommeuse si besoin.

SI VOUS AVEZ UN BOURRAGE MACHINE / BOUCHON D'ABRASIF :

Si votre abrasif sort par à-coups, vous avez peut-être un bouchon au niveau du T-mélangeur.

Dans ce cas:

- Dévissez le contre-écrou qui se situe au dessus de la vanne de réglage d'abrasif (6) pour libérer la sortie de l'abrasif.
- Tout l'abrasif de la cuve va se vider.
- Passez la soufflette dans la vanne de réglage d'abrasif (6) et le T-mélangeur afin d'enlever tous les résidus d'abrasif,
- Vérifiez aussi que le tuyau de sablage ne soit pas plein d'abrasif.
- Puis remontez le tout.

SI VOUS AVEZ UNE PIECE USEE A REMPLACER :

Utiliser exclusivement des accessoires et pièces de rechange originaux fournis par le fabricant.

Pour identifier les pièces à remplacer et obtenir un devis, contacter le SAV (Service Après-Vente) du fabricant au 04.75.35.93.62.

Principales pièces d'usure:

- buses
- raccord cannelé
- T-mélangeur
- vanne métrique
- tuyau de sablage