

# **C2M-DÉCAP**

## **Auto Start et Play**

Notice d'utilisation

Remarques générales .....	page 2
Utilisation conforme .....	page 2
Obligations de sécurité .....	page 2
Dispositifs de sécurité fournis .....	page 3
Entretien de la machine .....	page 3
Conseils d'utilisation .....	page 3
Plan machine .....	page 4
Description de la machine .....	page 5
Première mise en route .....	page 6
Fonctionnement de la gâchette Start & Stop.....	page 6
ETAPE 1 - Branchement du compresseur.....	page 6
ETAPE 2 - Réglage du débit d'air.....	page 7
ETAPE 3 - Remplissage de la machine.....	page 8
ETAPE 4 - Effectuer les réglages d'air et d'abrasif.....	page 8
ETAPE 5 - Changement de porte-buse.....	page 9
ETAPE 6 - Arrêt et remise en route de la machine.....	page 9
ETAPE 7 - Vidanger la cuve d'abrasif.....	page 10
ETAPE 8 - Remplacement des buses.....	page 10
Si vous rencontrez une difficulté.....	page 11
Si vous avez un bourrage machine / un bouchon d'abrasif.....	page 11
Si vous avez une pièce usée à remplacer .....	page 11

## **REMARQUES GÉNÉRALES :**

Veillez lire la notice complète et toutes les consignes de sécurité, avant d'utiliser la machine. Conserver la notice pour une utilisation ultérieure ou pour le propriétaire suivant.

## **UTILISATION CONFORME :**

L'aérogommeuse est prévue pour décaper des surfaces dures (bois, pierre, métal) par projection d'abrasif à basse pression (de 1 à 5 bars), sous la responsabilité de l'utilisateur, qui doit prendre en compte :

- La nature du matériau support.
- La nature de la couche à décaper.
- Les conditions de travail sur le chantier.
- Sa propre expertise d'utilisation.

## **OBLIGATIONS DE SÉCURITÉ :**

1. Porter les EPI (Equipements de Protection Individuels) adaptés à protéger votre santé
  - a. En particulier des risques de projection d'abrasifs, d'inhalation de poussières fines, d'exposition au bruit.
  - b. Protégez-vous tout le corps avec une combinaison intégrale ou des vêtements longs. Portez des chaussures de sécurité fermées. Portez des gants résistants à l'abrasion.
  - c. Portez un masque de protection des voies respiratoires et des yeux. Portez des protections auditives (par exemple des bouchons d'oreille).
  - d. Vous pouvez vous reporter à nos recommandations complètes concernant les EPI sur notre site internet (dans notre blog /section Equipements de Protection Individuelles).

2. Ne pas utiliser la machine :
  - a. Si vous n'avez pas 18 ans.
  - b. Si vous n'êtes pas en pleine possession de vos moyens, si vous avez consommé de l'alcool ou des drogues quelconques.
  - c. Si des personnes (enfants en particulier) ou animaux sont à proximité.
3. Ne jamais orienter le jet vers une personne ou un animal.
4. Ne jamais empêcher le fonctionnement de la soupape de sécurité. Ne pas tenter de démonter la cuve de la machine. Toute intervention sur la cuve doit être faite par le fabricant uniquement.
5. Respecter les consignes de sécurité et les conseils d'utilisation pour assurer le bon fonctionnement du matériel, son efficacité, et l'absence de dommages.

## **DISPOSITIFS DE SECURITE FOURNIS**

### Masque de protection :

Equipement de Protection Individuel, à porter pour protéger visage, yeux, voies respiratoires lors d'un usage ponctuel. Ce masque n'est pas adapté à une utilisation professionnelle.

Pour une utilisation régulière et/ou professionnelle, le fabricant recommande très fortement l'usage d'un masque filtrant ou d'un casque à adduction d'air respirable.

### Soupape de sécurité : tarée à 8 bars

C'est-à-dire que si la pression dans la cuve atteint 8 bars, la soupape de sécurité s'ouvrira pour ne pas laisser la cuve atteindre une pression plus élevée.

## **ENTRETIEN DE LA MACHINE**

Vider la cuve d'abrasif après usage, et nettoyer l'intérieur et l'extérieur de la machine à l'aide d'une soufflette pour la laisser propre et sèche entre 2 utilisations.

Ne pas retourner la machine pour la vidanger, mais suivre la procédure de vidange par le bas (voir plus loin dans cette notice)

Utiliser exclusivement des accessoires et pièces de rechange originaux fournis par le fabricant.

Pour identifier les pièces à remplacer et obtenir un devis, contacter le SAV (Service Après-Vente) du fabricant au 04.75.35.93.62.

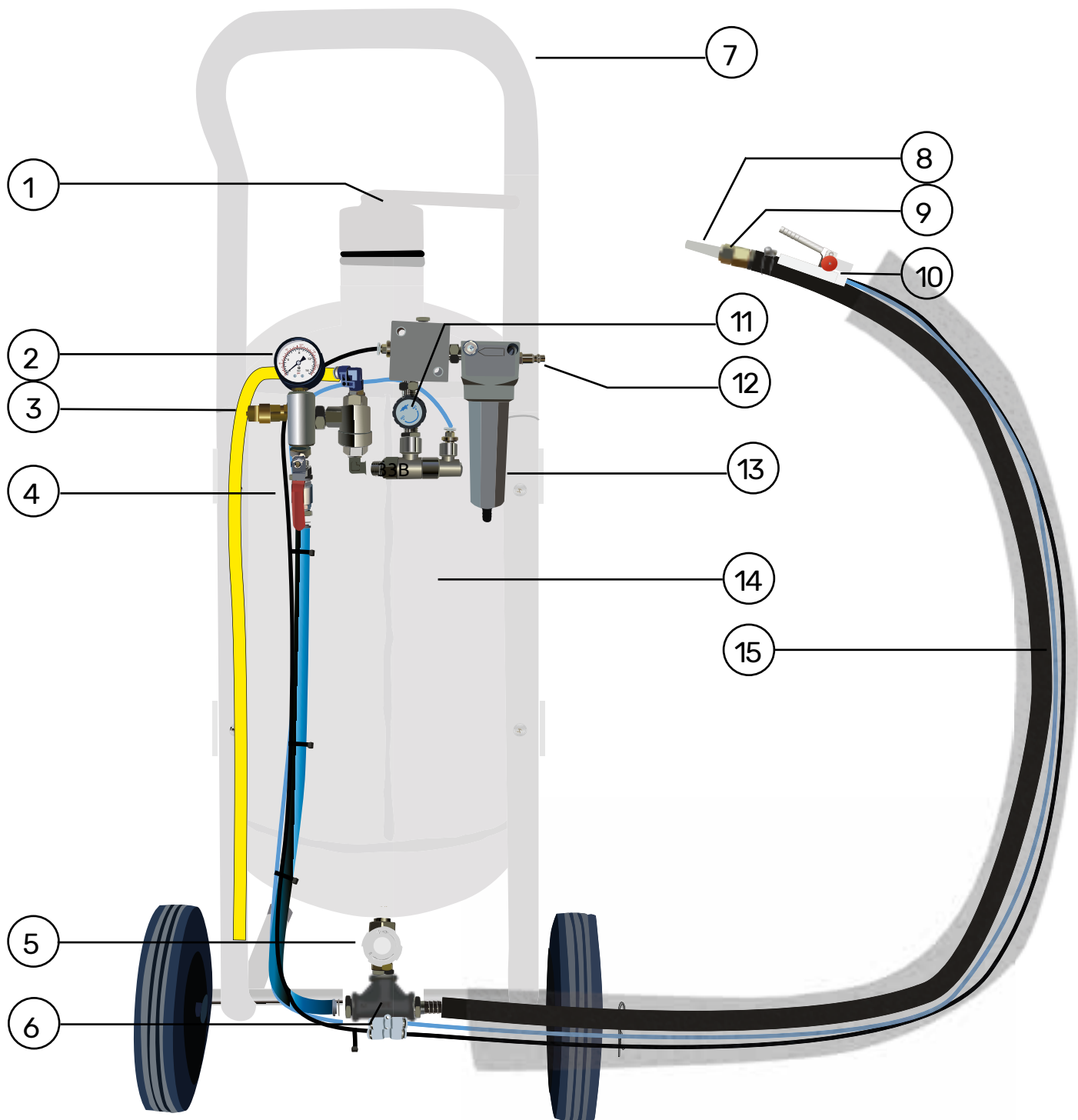
## **CONSEILS D'UTILISATION**

N'utiliser que des abrasifs homologués par le fabricant, dépourvus de silice et d'aluminium, d'une granularité régulière, et toujours inférieure à 0,6mm (soit 60 microns)

Commencer toujours par des essais sur de petites surfaces cachées, pour faire vos réglages et vérifier que le résultat obtenu correspond à vos attentes (retirer la couche à décaper sans altérer le matériau-support).

# PLAN ET DESCRIPTION DE LA MACHINE

Un- **Start et Play Auto**



①	Bouchon de remplissage de la cuve
②	Manomètre, contrôle de pression
③	Soupape de sécurité
④	Vanne de débouillage
⑤	Vanne de réglage d'abrasif
⑥	T-mélangeur d'abrasif/air
⑦	Poignées de transports
⑧	Buse en céramique
⑨	Porte-buse
⑩	Gâchette de contrôle Start & Stop
⑪	Vanne de réglage d'air
⑫	Raccord rapide, pour brancher le compresseur
⑬	Déshumidificateur
⑭	Cuve en acier
⑮	Tuyau de sablage

## PREMIERE MISE EN ROUTE

Lors de la première mise en route, faire d'abord fonctionner la machine sans abrasif.  
Assurez-vous que la cuve de la machine soit complètement vide avant un premier remplissage d'abrasif.

Pour vérifier que la cuve d'abrasif est vide : une fois le compresseur branché et allumé, après avoir ouvert et réglé la vanne d'air à 3 bars, ouvrez la vanne d'abrasif pour vous assurer que rien ne sort.

## CHOIX DE LA BUSE DE SORTIE

Pour la première utilisation, utiliser la buse de plus petit diamètre. Vous pourrez ainsi tester la capacité de votre compresseur à fournir une pression d'air suffisante pour réaliser vos travaux.

Ensuite, si la puissance de votre compresseur le permet, vous pourrez monter des buses de sortie de diamètre plus important.

Si vous n'arrivez plus à obtenir une pression d'air suffisante, revenez sur une buse de taille inférieure.

## FONCTIONNEMENT DE LA GÂCHETTE START & STOP

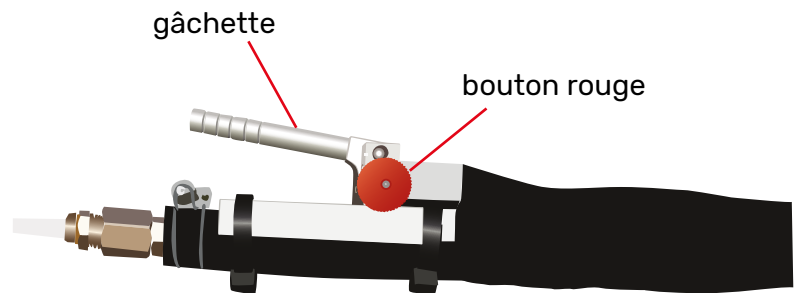
Pour allumer la gâchette :

- Tirez le bouton rouge
- Appuyez sur la gâchette

Lorsque vous relâchez la gâchette, la machine va se dépressuriser et s'arrêter.

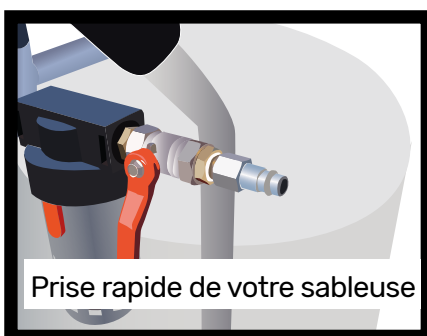
Pour reprendre le travail :

- Tirez le bouton rouge
- Appuyez sur la gâchette



## ETAPE 1 BRANCHEMENT DU COMPRESSEUR

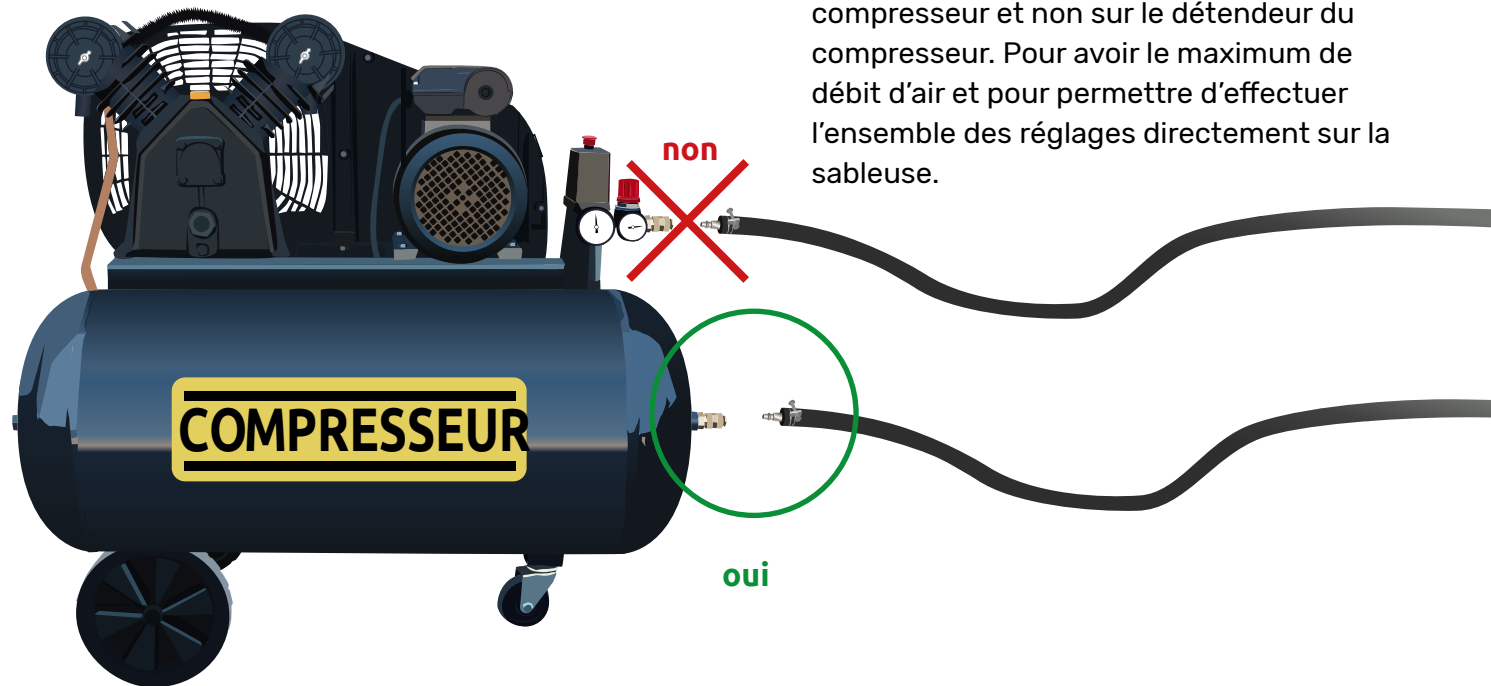
1-1 Branchez votre compresseur à la sableuse.



Info : Utilisez un tuyau d'air de minimum 13 mm intérieur pour le raccordement entre l'aérogommeuse et le compresseur. (Avec un tuyau plus petit il y a un risque qu'il n'y ait pas suffisamment d'air qui arrive à la sableuse).

Il est conseillé de mettre le compresseur à 10 mètres au moins de la machine pour préserver votre compresseur de la poussière.

## Branchement prise rapide



**Info :** Le tuyau d'alimentation doit être branché directement sur la cuve de votre compresseur et non sur le détendeur du compresseur. Pour avoir le maximum de débit d'air et pour permettre d'effectuer l'ensemble des réglages directement sur la sableuse.

## ETAPE 2 RÉGLAGE DU DÉBIT D'AIR

Une fois votre compresseur branché à la sableuse.

2-1 Effectuez les réglages d'air (prendre en compte une baisse de 0,5 à 1 bar lors de la mise en route de la machine par rapport au réglage de base)



Une fois les réglages effectués :

2-2 Appuyer sur la gâchette pour mettre la cuve en pression

( la vanne de débouillage (4) doit être toujours ouverte, elle ne sert que en cas de bouchage de la sableuse). L'air va sortir du porte-buse

## ETAPE 3 REMPLISSAGE DE LA MACHINE

Une fois les réglages d'air effectués vous pouvez remplir votre machine de sable:

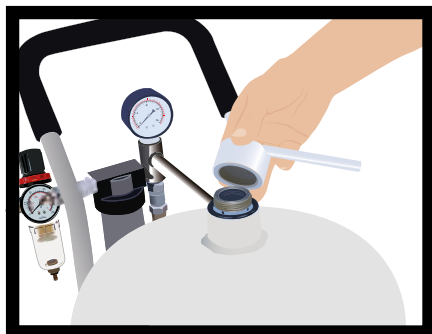
3-1 Fermer la vanne générale (11).

3-2 Débrancher le compresseur de la machine.

**⚠ IL EST INTERDIT DE DÉBRANCHER LE COMPRESSEUR TANT QUE LA VANNE GÉNÉRALE (10) EST OUVERTE**

3-3 Ouvrir le bouchon

3-4 Remplir la cuve à l'aide de l'entonnoir amovible.



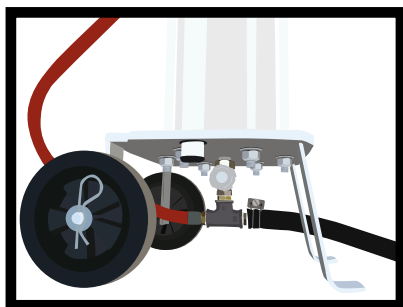
Ne pas remplir la sableuse complètement (entre 10 et 15 litres suffisent)



## ETAPE 4 EFFECTUER LES RÉGLAGES D'AIR ET D'ABRASIF

Il faudra varier vos réglages (air/abrasif) en fonction de votre support et de l'abrasif utilisé, pour être le plus efficace possible.

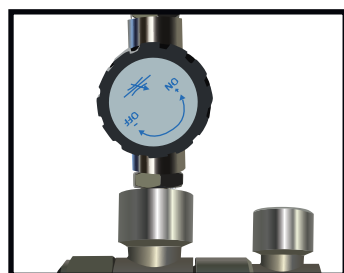
4-1 Réglage du débit d'abrasif :



Les réglages de débit d'abrasif se font avec la vanne d'abrasif (5) **(Ne jamais ouvrir la vanne à fond, ouvrir petit à petit)**

Pour régler le débit, ouvrir ou fermer la vanne d'abrasif petit à petit. **Info:** Vous devez à peine voir l'abrasif sortir. Pour augmenter l'efficacité de travail augmenter le débit d'air plutôt que le débit d'abrasif.

4-2 Ajuster la pression de l'air :



Les réglages d'air se font avec le détendeur au dessus du manomètre.

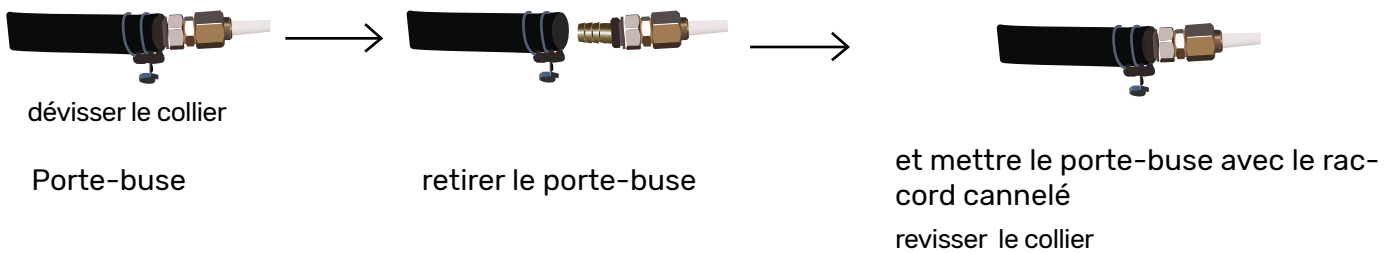
Tirer, tourner pour faire varier la pression sur le mano puis rappuyer.

Commencez toujours par un essai sur une petite surface cachée pour vérifier que le résultat est conforme à vos attentes.



## ETAPE 5 CHANGEMENT DE PORTE-BUSE

5-1 Changement de porte-buse :



## ETAPE 6 ARRÊT ET REMISE EN ROUTE DE LA MACHINE

6-1 Lorsque vous souhaitez arrêter le sablage :

- 1 - Fermer la vanne générale (11).
- 2 - L'air et l'abrasif contenus dans le tuyau de sablage vont se vider par le porte-buse.
- 3 - La machine est alors dépressurisée, il n'y a plus rien qui sort de la buse.

6-2 Lorsque vous souhaitez reprendre le sablage :

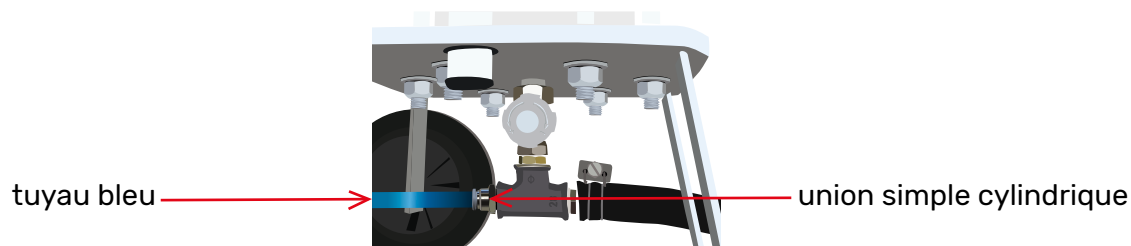
- 1 - Ouvrir la vanne générale (11).
- 2 - Les réglages air et sable resteront dans les mêmes positions que celles effectuées précédemment (ETAPE 4)

6-3 Lorsque vous souhaitez re-remplir la machine :

- 1 - Fermer la vanne générale (11).
- 2 - Débrancher le compresseur.
- 3 - Ouvrir le bouchon et remplir la cuve en abrasif.
- 4 - Refermer le bouchon.
- 5 - Rebrancher le compresseur.
- 6 - Ouvrir la vanne générale (11).

**Pensez à vider la machine de son abrasif quand vous avez fini de l'utiliser, pour éviter qu'il ne fige dans la cuve.**

## ETAPE 7 VIDANGER LA CUVE D'ABRASIF :



7-1 Débranchez le tuyau bleu en appuyant sur la rondelle de la pièce (union simple cylindrique).



7-2 Dévissez le contre écrou qui se trouve sous la cuve à l'aide d'une clé anglaise. Pour plus de confort vous pouvez mettre la machine en hauteur, sur une table par exemple.

7-3 Mettez un récipient sous la cuve (afin de récupérer l'abrasif restant dans la cuve). Puis enlever tout l'ensemble : vanne métrique + T-mélangeur + tuyau de sablage.

7-4 Vider la cuve, nettoyer le T-mélangeur à l'aide d'une soufflette, vérifier que le tuyau de sablage soit vidé de son abrasif.

7-5 Votre machine est vidangée, vous pouvez remonter l'ensemble des pièces.

## ETAPE 8 REMPLACEMENT DES BUSES :

Les buses de sortie s'usent et s'élargissent au fil du temps car elles sont traversées par l'abrasif. Elles doivent être remplacées régulièrement.

Sur le site internet du fabricant, vous trouverez des buses de remplacement.

Pour un usage intensif, nous vous recommandons l'utilisation de buses en carbure de tungstène.

## **SI VOUS RENCONTREZ UNE DIFFICULTÉ, VÉRIFIEZ :**

1- La granulométrie de l'abrasif :

La granulométrie de l'abrasif (taille du grain) doit être inférieure à 0,6 mm

2- Si vous ouvrez trop la vanne d'abrasif :

Si vous ouvrez trop ou trop vite la vanne d'abrasif (5) il y a plus d'abrasif que d'air dans votre tuyau et cela crée un bouchon : videz votre tuyau de l'excédent d'abrasif.

Si vous déterminez qu'un petit bouchon s'est formé au niveau du T-mélangeur, dans ce cas, utiliser la vanne de débouillage : fermer la vanne de débouillage une fraction de seconde, l'air ne va passer que par la cuve. Ré-ouvrir la vanne de débouillage complètement, ce qui va créer un appel d'air. Répétez 3 fois cette manœuvre brève.

Si cela ne suffit pas, vidanger le tuyau, si besoin la machine (cuve).

3- Si il y a trop d'humidité dans votre abrasif : Vérifiez que le temps ne soit pas trop humide.

Purgez votre compresseur.

Ajoutez un sécheur d'air entre le compresseur et l'aérogommeuse si besoin.

## **SI VOUS AVEZ UN BOURRAGE MACHINE / BOUCHON D'ABRASIF :**

Si votre abrasif sort par à-coups, vous avez peut-être un bouchon au niveau du T-mélangeur.

Dans ce cas:

- Démontez l'ensemble du dessous de la cuve (ETAPE 7) pour libérer la sortie de l'abrasif.
- Tout l'abrasif de la cuve va se vider.
- Passer la soufflette dans la vanne de réglage de sable (5) et le T-mélangeur afin d'enlever tous les résidus d'abrasif,
- Vérifier aussi que le tuyau de sablage ne soit pas plein de sable.
- Puis remonter le tout.

## **SI VOUS AVEZ UNE PIÈCE USÉE À REMPLACER :**

Utiliser exclusivement des accessoires et pièces de rechange originaux fournis par le fabricant.

Pour identifier les pièces à remplacer et obtenir un devis, contacter le SAV (Service Après-Vente) du fabricant au 04.75.35.93.62.

Principales pièces d'usure:

- buses
- raccord cannelé
- T-mélangeur
- vanne métrique
- tuyau de sablage